

BeoLab 7-1  
BeoLab 7-2

# Vejledning

### **Forholdsregler!**

- Sørg for, at højttaleren placeres og tilsluttes i overensstemmelse med instruktionerne i denne vejledning.
- Forsøg aldrig at skille højttaleren ad. Alle reparationer skal foretages af uddannede serviceteknikere!
- Højttaleren er udelukkende beregnet til indendørs brug under tørre forhold og inden for et temperaturområde på 10–40° C.
- For ikke at blokere for den lyd, der udsendes fra bagsiden af basrefleksportene og basenhederne i bunden, skal du sørge for, at der er mindst 6 cm fri plads bag højttaleren og under den.
- Placer altid højttaleren i vandret position, og anbring ikke genstande oven på den.
- *Hvis du lytter til høj musik i længere tid, kan det medføre høreskade!*

Når du har sat højttaleren op som beskrevet på de følgende sider, skal du slutte hele systemet til lysnettet.

### Højttalerbeskyttelse

Højttaleren er udstyret med et varmebeskyttelsessystem, der forhindrer skader ved overophedning. Hvis der opstår en fejl – eller højttalerenhederne bliver overophedede – sætter systemet automatisk højttaleren i stand-by.

#### *For at få lyden tilbage igen:*

- > Afbryd strømmen til højttaleren.
- > Giv systemet tid til at nulstille eller køle af (ca. 3–5 minutter).
- > Slut atter strømmen til højttaleren.

*Hvis problemet fortsætter, skal du kontakte din Bang & Olufsen forhandler.*

### Rengøring af højttaleren

Støv fjernes fra overflader med en tør, blød klud. Fedtpletter eller vanskeligt snavs fjernes om nødvendigt med en hårdt opvredet, fnugfri klud dyppet i vand tilsat nogle få dråber mildt vaskemiddel, f.eks. et opvaskemiddel.

Højttalerfronten kan støvsuges med et blødt børstemundstykke med støvsugeren indstillet på laveste sugekraft.

*Brug aldrig sprit eller andre opløsningsmidler til rengøring af højttaleren!*

### Tænd og sluk

Når du tænder dit Bang & Olufsen system, tændes der samtidig for højttaleren, og når du slukker systemet igen, slukkes der også for højttaleren.



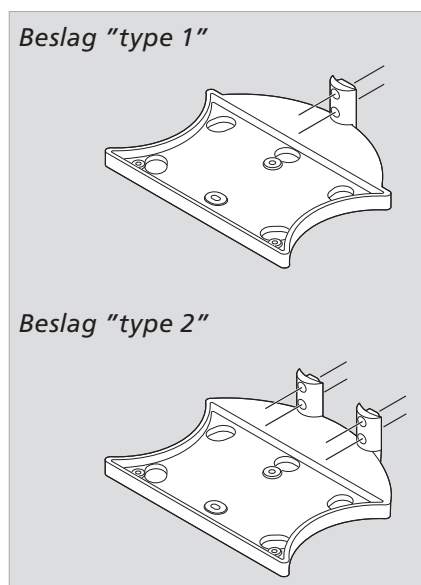
**Bemærk:** *Håndter højttalerfronten meget varsomt. Buler og ridser er ikke dækket af garantien!*

## Opsætning af højttaleren

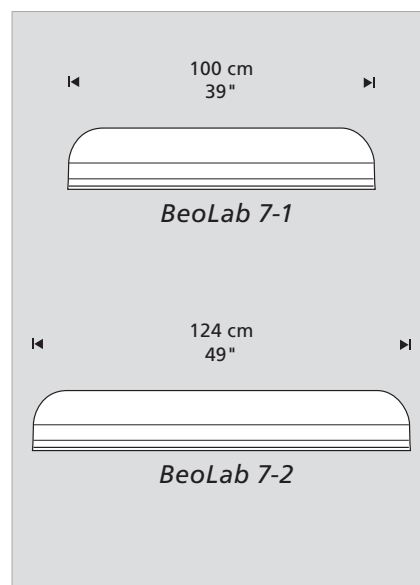
**Det anbefales at følge nedenstående fremgangsmåde:**

- Afbryd strømmen til dit Bang & Olufsen system.
- Monter højttaleren på Bang & Olufsens stand eller vægbeslag som beskrevet på næste side.
- Tilslut højttaleren som beskrevet i "Kabeltilslutninger" (s. 6–7).
- Indstil POSITION-omskifteren korrekt. Dette er beskrevet i "Tilpas højttaleren til rummet" (s. 8–9).
- Slut atter strømmen til hele systemet.

*For ikke at bule eller ridse højttalerfronten anbefales det at løfte højttaleren ved at holde fast i de to basenheder nederst. Højttaleren må ikke løftes ved at holde fast i højttalerfronten!*



**Beslag til BeoLab 7:** Højttaleren skal fastgøres til et af de vægbeslag, der er vist her, og på en passende Bang & Olufsen stand eller vægbeslag.

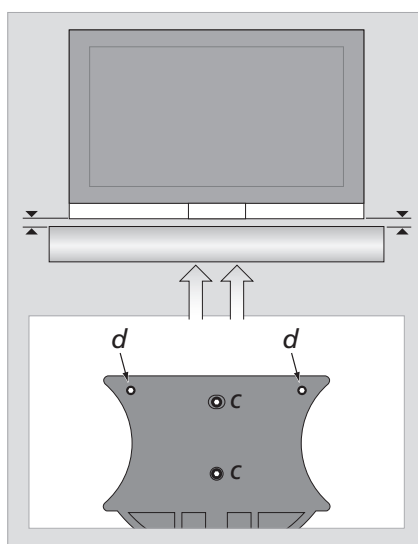
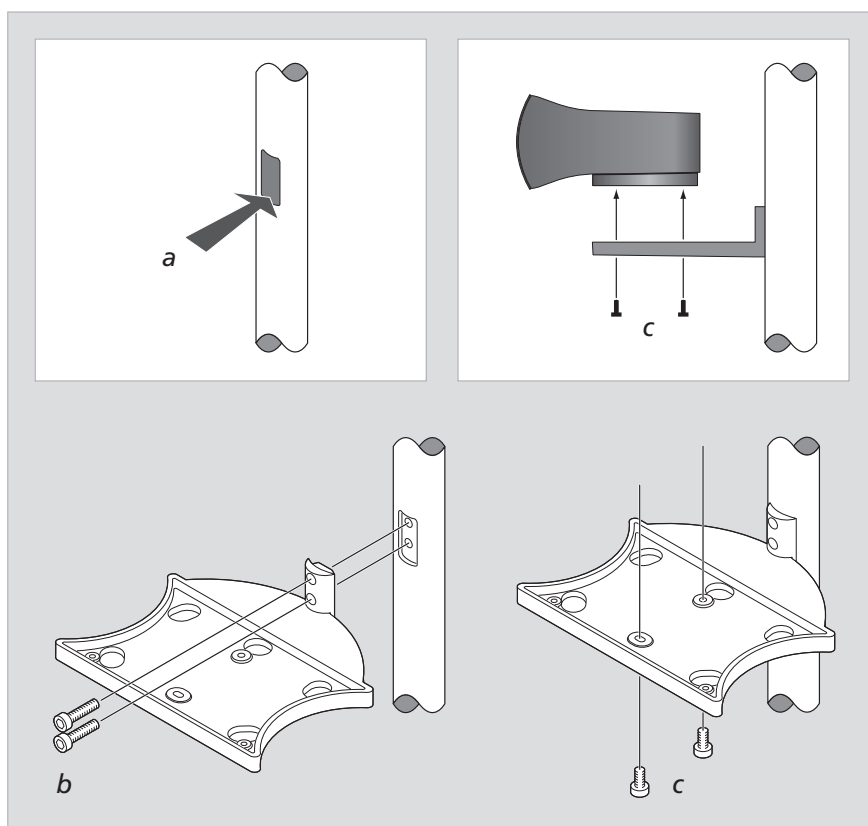


**BeoLab 7-1:** Brug altid beslag "type 1".

**BeoLab 7-2:** Brug beslag "type 2", når højttaleren skal monteres på en af Bang & Olufsens stande med dobbeltsøjle. Brug beslag "type 1", hvis højttaleren skal monteres på et vægbeslag, f.eks. under en BeoVision 4 skærm.

Illustrationen viser, hvordan en højttaler monteres med beslag "type 1" på en af Bang & Olufsen's stande med enkeltstøje (eller vægbeslag). Følg samme fremgangsmåde, hvis du vil montere højttaleren på en af Bang & Olufsen's stande med dobbeltstøje – med et beslag "type 2".

- a Fjern det lille dæksel på beslaget (hvis der er ét). Tryk på dækslet som vist, så det løsner sig.
- b Monter beslaget på standen eller vægbeslaget. Brug de to længste skruer (M5 × 25 mm) – fire skruer til et beslag "type 2".
- c Monter højttaleren på beslaget. Brug de to korteste skruer (M5 × 8 mm). Spænd ikke skruerne helt, før du har foretaget de nedenfor nævnte justeringer (d).



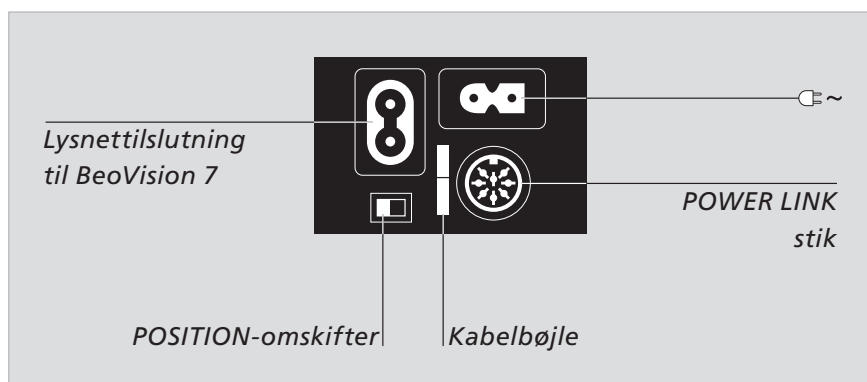
**Justeringer:** Kontrollér først, at fjernsynets position på standen eller vægbeslaget er helt vandret! Brug de to skruer (d) til at justere højttaleren, så den er parallel med fjernsynets nederste kant. Juster derefter højttalerfronten i forhold til fjernsynet, og stram de to skruer (c).

**BEMÆRK!** BeoVision 7 og ekstraudstyret fås ikke på alle markeder.

## Kabeltilslutninger

Højttaleren er primært beregnet til at blive brugt i en opsætning med BeoVision 7\*. Den kan dog også bruges sammen med andre systemer fra Bang & Olufsen – f.eks. i en BeoVision 4 opsætning.

Hvis du ønsker at bruge den i en opsætning, der *ikke* omfatter BeoVision 7, skal du bruge en netledning og et Power Link kabel. Disse kabler fås som ekstraudstyr hos din Bang & Olufsen forhandler.



Stikpanelet er placeret bag på højttaleren.

### Lysnettilslutninger

Højttaleren har to stik til lysnettet.

Stikket mærket ~ er til indgangen for lysnettet (tilslutning fra stikkontakten), og det andet er en lysnetudgang til BeoVision 7 (dette stik findes ikke på højttalere, der er beregnet til salg på det amerikanske marked).

*Bemærk: Netledningen fra stikkontakten skal fastgøres til kabelbøjlen på højttaleren – som vist på næste side.*

### POSITION-omskifter

Denne omskifter har to indstillinger: **F** (fritstående position) og **W** (vægposition).

Hvilken indstilling, du skal bruge, er beskrevet i *"Tilpas højttaleren til rummet"* (s. 8–9).

### POWER LINK stik

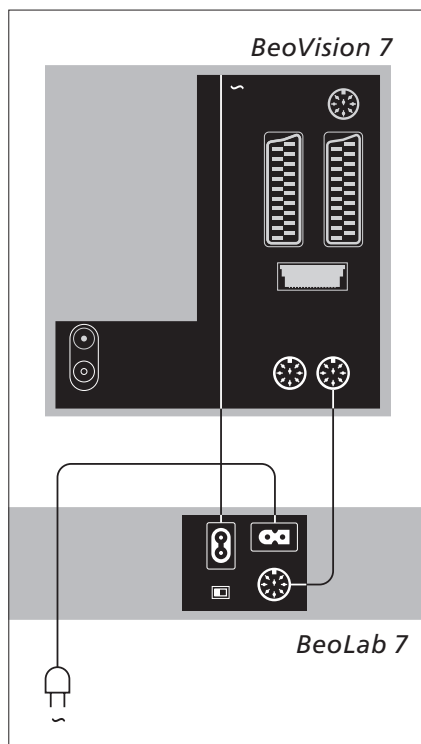
Brug dette stik til at slutte højttaleren til et af Power Link stikkene på Bang & Olufsen systemet – se næste side.

\*BEMÆRK! BeoVision 7 og ekstraudstyret fås ikke på alle markeder.

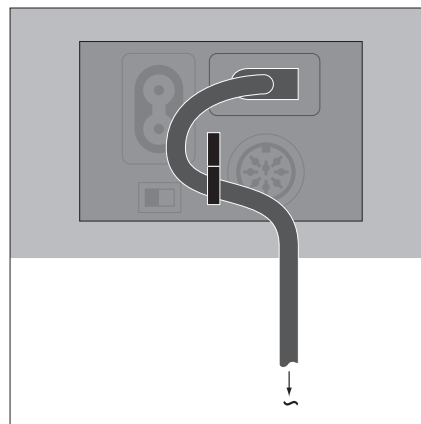
### Tilslutning til BeoVision 7 ...

Slut højttaleren til et af Power Link stikkene på stikpanelet til venstre på BeoVision 7.

Du kan få yderligere oplysninger om stikpanelerne på BeoVision 7 i de vejledninger, der følger med produktet.



De to netledninger og Power Link kablet følger med BeoVision 7.

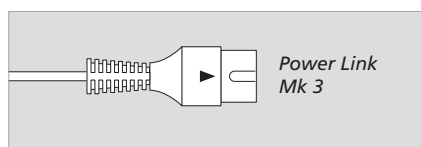


**Kabelbøjle:** Af sikkerhedsmæssige årsager skal netledningen fra stikkontakten fastgøres til højttaleren. Dette gøres ved at trække ledningen bag bøjlen.

### Tilslutning til andre Bang & Olufsen systemer ...

Brug et Power Link kabel af den rette type til at slutte højttaleren til et Power Link stik på Bang & Olufsen systemet.

Du kan få yderligere oplysninger i den vejledning, der følger med Bang & Olufsen systemet.



**Power Link kabel:** Brug ikke et kabel af den gamle type, da dette forårsager støj, og derfor ikke giver optimal lyd kvalitet! Den nye type har et trekantet mærke på stikket.

## Tilpas højttaleren til rummet

Basniveauet fremhæves i en højttaler, når den placeres i et hjørne eller tæt på en væg, sammenlignet med basniveauet i en højttaler, der placeres i en mere fritstående position.

Hvis du vil fjerne denne forstærkning af bassen, skal du bruge POSITION-omskifteren for at sikre, at basniveauet passer til højttalerens placering. Den indstilling, du skal vælge, afhænger af afstanden fra højttaleren til væggene og hjørnerne i rummet.

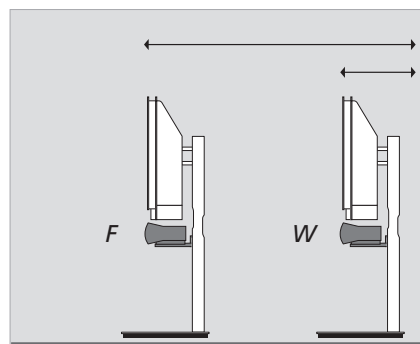
### POSITION-omskifteren

- **F** (fritstående position)  
Brug denne indstilling, hvis højttaleren er placeret, så fronten er mere end 50 cm fra bagvæggen, f.eks. på en af gulv- eller bordstandene.

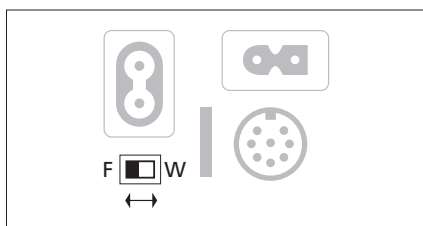
- **W** (vægposition)  
Brug denne indstilling, hvis højttaleren er placeret, så fronten er mindre end 50 cm fra bagvæggen.

Brug altid denne indstilling, hvis højttaleren er placeret på et af vægbeslagene, men også når den er placeret på de ovennævnte stande – tæt på bagvæggen.

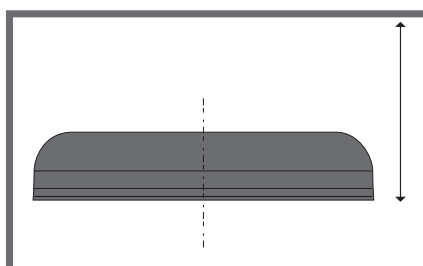
Hvis højttaleren er monteret på en af bordstandene – og du har valgt at placere den på gulvet – skal du indstille POSITION-omskifteren til **W**.







*POSITION-omskifteren er placeret på højttalerens stikpanel.*

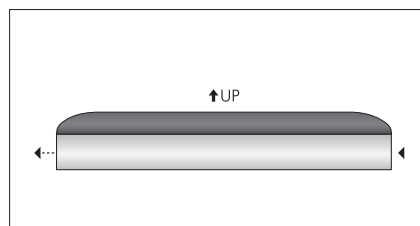


*Sådan måler du ... Afstanden måles som vist her – højttaleren set fra oven.*

**Fjern højttalerfronten for at få adgang til godkendelsesmærkaterne:**

Skub højttalerfronten til venstre (~ 10 mm). Fronten kan nu tages af.


*Bemærk: Når du fastgør fronten igen, skal du sørge for, at alle fem fastgøringspunkter griber fat i de tilsvarende beslag på højttaleren. Forsøg ikke at montere fronten omvendt (mærket på bagsiden med ↑UP).*



**Bemærk: Håndter højttalerfronten meget varsomt. Buler og ridser er ikke dækket af garantien!**

***Til det norske marked!***

Mekaniske og elektroniske komponenter i produktene slites ved bruk. Det må derfor påregnes reparasjoner og utskiftning av komponenter innenfor kjøpslovens reklamasjonstid, som må regnes som vedlikehold av produktene. Slik vedlikehold gir ikke grunnlag for å rette mangelskrav mot forhandler eller leverandør, og må bekostes av kjøper.

 Dette produkt oppfyller betingelserne i EU-direktiverne 89/336 og 73/23.

*Tekniske spesifikasjoner, funksjoner og bruk deraf kan ændres uden varsel!*

